



فلومتر اولتراسونیک ISOFLUX

(جهت اندازه گیری دبی برای مایعات تمیز)

ویژگی ها:

- ✓ طراحی شده جهت ممیطحای مرطوب و سفت
- ✓ دارای باتری با ظرفیت بالا در نظر گرفته شده برای نصب درازمدت در راه دور
- ✓ نصب آسان و سریع
- ✓ ریل مغناطیسی اختیاری با لوازم جانبی نصب.



تئوری عملکرد:

این ابزار می تواند بیش از ۳ ماه بدون جایگزینی یا شارژ باتری کار کند و همچنین امکان استفاده از باتری سه لیتومی را دارد. دستگاه با استفاده از یک آداپتور DC/AC میتواند به برق AC وصل شود.

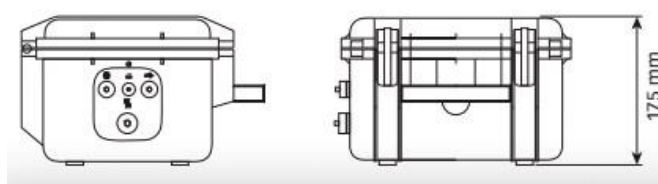
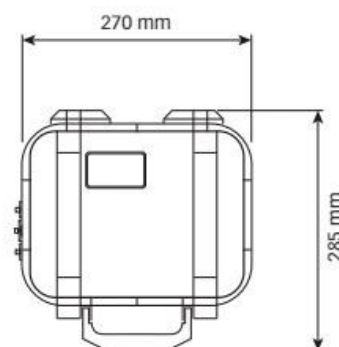
این فلومتر دارای یک دیتالاگر است که قابلیت ثبت اطلاعات تا ۱۶ مگا بایت را داراست که قابل دانلود از طریق PC می باشد.

سنسورهای موجود، قادر به اندازه گیری مایعات با درجه حرارت از ۱۳۰- تا ۳۰- درجه سانتیگراد برای لوله های فلزی، پلاستیکی یا بتونی از قطر DN50 تا DN3000 مناسب هستند، این قابلیتها دستگاه را انعطاف پذیر و مناسب برای چندین کاربرد مختلف می سازد.

در میان لوازم جانبی موجود، ممکن است نیاز به ضخامت سنج یکپارچه برای اندازه گیری ضخامت لوله باشد، که یک پارامتر اساسی برای تنظیم در دستگاه است.

شاخص موفقیت قابل توجه این محصول ، جایزه نوآوری فناوری در نمایشگاه H2O در بولونیا در اکتبر ۲۰۱۶ بود ، و همچنین علاقه زیادی که توسط چندین شرکت آب به نمایش گذاشته شد نتیجتاً باعث عرضه بسیاری از IFX-P210 بود.

ابعاد فلومتر IFX-F100:



مشخصات دستگاه:	
اصل اندازه گیری:	ترانزیت تایم
نوع اندازه گیری:	روی خط
محدوده سرعت:	+/- 0,01 - 25 m/s
قطر لوله:	50mm—3000mm
وضوح:	0,25 mm/s
تکرارپذیری:	+/- 0,15%
دقت (جریان / حجم):	۳%-±۱ از مقدار اندازه گیری
	۵%-±۰,۵ از مقدار اندازه گیری شده با فرآیند کالیبراسیون
دقت (سرعت):	۵%-±۰,۵ از مقدار اندازه گیری شده
رنج اندازه گیری :	۱۰۰ هرتز (استاندارد)
محدوده دما برای سنسور:	-30--+130 C
زمان پاسخ:	۱ ثانیه
رنج حفاظت محفظه:	IP67
وزن:	6 kg
عمر باتری:	تا ۱۰۰ روز با باتری داخلی
منبع تغذیه:	1, 2 or 3 x LiFePo4 12.4 Ah
تغذیه آداپتور:	
ورودی :	100-240 V AC
خروجی:	9VDC
صفحه نمایش:	LCD گرافیکی و صفحه کلید کامل
زمان کار:	
۱ سلولی:	تا ۷ روز به صورت مداوم-۳۰ روز به صورت خواب زمستانی
۲ سلولی:	تا ۱۴ روز به صورت مداوم-۶۰ روز به صورت خواب زمستانی
۳ سلولی:	تا ۲۱ روز به صورت مداوم-۱۰۰ روز به صورت خواب زمستانی
منو کاربر پسند	