



کنترل دور مدل FC301

(درایو با کاربری در صنایع مختلف)

کاربردها:

- ✓ پمپ و فن و نوار نقاله
- ✓ اکسترودر ، میکسر
- ✓ انواع جمع کن و دستگاه برش
- ✓ دستگاه های بسته بندی
- ✓ دستگاه های ریسنجی



قابلیت های مهم
قابلیت نصب پهلو به پهلو
دارای کنترلر PID داخلی
دارای مد کنترلی VCC+
دارای پورت سریال RS-485
دارای پورت USB
قابلیت ارائه با IP 20,21,55,66
تحمل دمای 50°C بدون کاهش بازدهی
ارتباط فیلدباس (داخلی)
کاربر پسند
پانل منحصر به فرد در دو مدل گرافیکی و ساده
راهنمای داخلی تنظیمات
دارای بست های فنری
دارای سوکت های جداشدنی
دارای منوی چند زبانه
قابلیت های جدید
طراحی ماژولار
دارای برنامه ریزی تریبی هوشمند SLC (PLC داخلی)
کارت های جانبی فراوان
کنترل هوشمند حرارت

کارت های شبکه: (Fieldbus)

MCA 101.....	کارت Profibus
MCA 104.....	کارت DeviceNet
MCA 105.....	کارت CANOpen
MCA 120.....	کارت ProfiNet RT
MCA 121.....	کارت EtherNet IP
MCA 122.....	کارت Modbus TCP

کارت های ورودی / خروجی: (I/O)

MCB 101.....	کارت I/O چند منظوره
MCB 105.....	کارت رله
MCB 107.....	کارت 24v-DC
MCB 113.....	کارت رله پیشرفته

کارت های فیدبک:

MCB 102.....	کارت اینکودر
MCB 103.....	کارت رزلور

کارت های کنترلر:

MCO 305.....	کارت کنترلر Motion
MCO 350.....	کارت کنترلر Synchronizing
MCO 351.....	کارت کنترلر Positioning
MCO 352.....	کارت کنترلر Center Winder

Option های قدرت:

MCE.....	مقاومت ترمز فیلتر هارمونیک
MCC 101.....	فیلتر سینوسی
MCC 102.....	فیلتر du/dt
SVCD.....	یونیت جدید Regenerative Braking

لوازم جانبی:

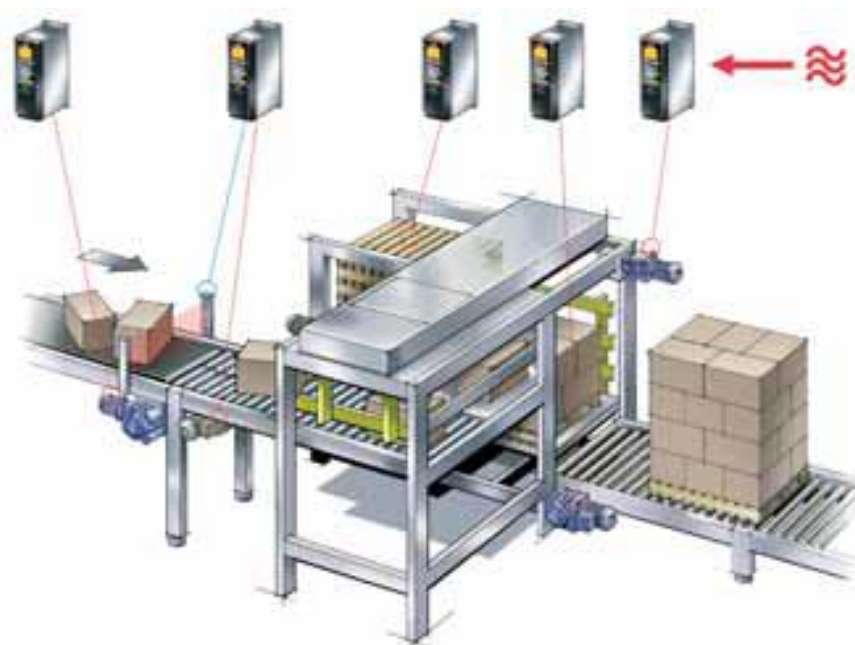
کیت تبدیل IP20 به IP21
کانکتور Sub-D9 جهت سهولت نصب کارت پروفیباس
کابل USB جهت اتصال درایو به کامپیوتر
کیت نصب پانل روی درب تابلو

نرم افزارها:

MCT10: نرم افزاری جامع جهت تنظیم پارامترها و مانیتورینگ و ذخیره پارامترها در یک فایل جهت Backup

MCT31: نرم افزاری جهت محاسبه هارمونیک ها

VLT Energy Box: نرم افزاری بسیار مناسب جهت محاسبه و آنالیز انرژی مصرفی



اینورتر FC301 بهترین انتخاب جهت اتوماسیون صنعتی